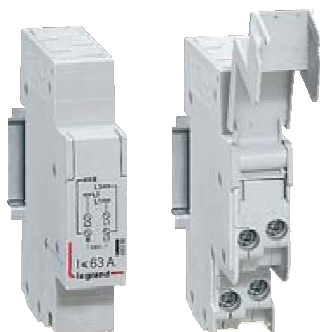


Module d'alimentation DX3

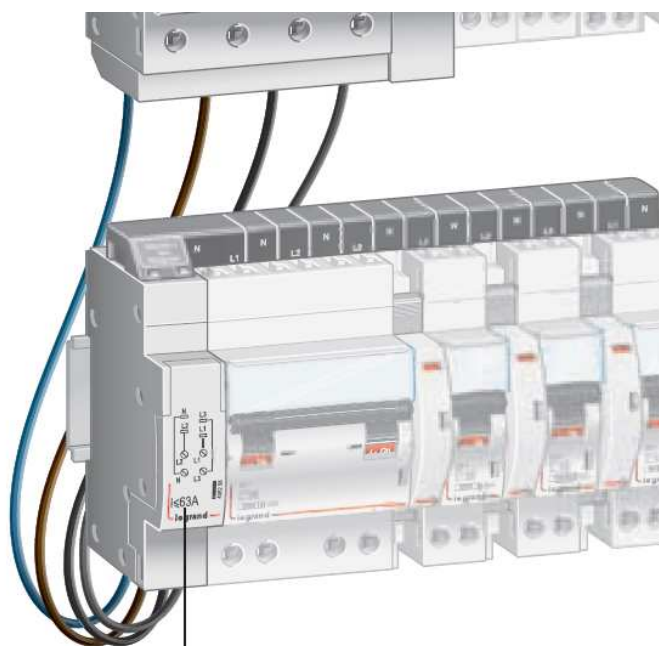
Référence(s) : 406 298



SOMMAIRE	PAGES
1. Description, utilisation	1
2. Gamme	1
3. Cotes d'encombrement	1
4. Mise en situation - Raccordement	2
5. Caractéristiques générales	2
6. Conformités et Agréments	3
7. Equipements et accessoires	3

1. DESCRIPTION - UTILISATION

. Accessoire permettant l'alimentation par peigne d'une rangée à partir d'un repiquage par fils.



Module d'alimentation tétrapolaire

2. GAMME

Polarité :

- . 4 pôles : L1, L2, L3 et N
- . Peut-être utilisé en réseau monophasé avec les bornes N et L3

Largeur :

- . 1 module - (17,8 mm)

Courant nominal :

- . ≤ 63A

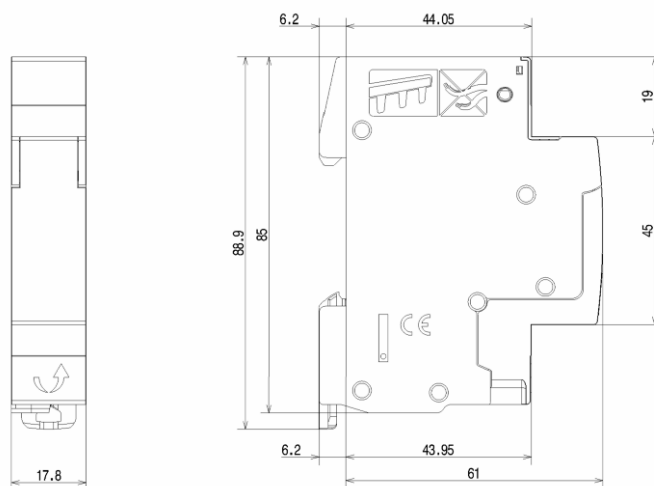
Tension nominale :

- . 400 V~ en triphasé
- . 230 V~ en monophasé

Fréquence nominale :

- . 50 / 60 Hz

3. COTES D'ENCOMBREMENT



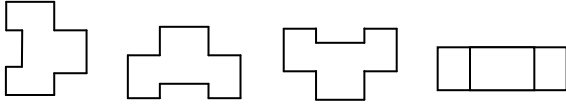
4. MISE EN SITUATION - RACCORDEMENT

Fixation :

- Sur rail symétrique EN 60.715 ou rail DIN 35

Positionnement de fonctionnement :

- Vertical
- Horizontal
- A l'envers
- Sur le côté



Raccordement :

- Bornes protégées contre le toucher IP20, appareil câblé
- Entrée par les bornes à vis en partie basse
 - Bornes à cages, à vis débrayables et imperdables
 - Bornes équipées de bavettes empêchant de mettre un câble sous la borne, borne entrouverte ou fermée
 - Profondeur des bornes : 14mm
 - Tête de vis : mixte, à fente et Pozidriv n° 2
- Couples de serrage :
 - Mini = 1.2 Nm
 - Maxi = 2.8Nm
 - Conseillé = 1.6 à 2 Nm
- Sortie par les bornes automatiques en partie haute
 - Bornes automatiques pour peigne à dents

Type de conducteur :

- Bornes à vis, en partie basse du produit
 - Câbles cuivre
 - Section des câbles

	Sans embout	Avec embout
Câble rigide	1 x 0.75 à 16 mm ² 2 x 0.75 à 6 mm ²	-
Câble souple	1 x 0.75 à 10 mm ² 2 x 0.75 à 4 mm ²	-

- Bornes automatiques, en partie haute du produit
 - Peigne à dents uniquement
 - Peignes tétrapolaires "tête de groupe" références 405 200, 405 201 ou 405 202 pour une alimentation triphasé
 - Peignes unipolaires « universel » références 404 926 ou 404 937 aux bornes N et L3 pour une alimentation monophasée

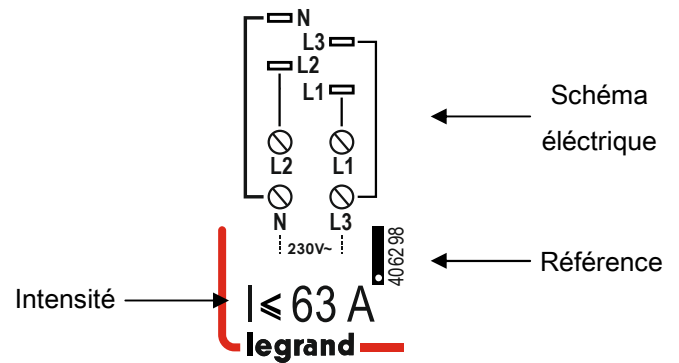
Outils conseillés :

- Pour les bornes, tournevis à lame de 5,5 mm ou tournevis Pozidriv n° 2
- Pour l'accrochage ou le décrochage du rail DIN, tournevis à lame de 5,5 mm ou tournevis Pozidriv n°2

5. CARACTERISTIQUES GENERALES

Marquage face avant :

- Par tampographie ineffaçable



Tension d'isolement :

- U_i = 500 V~

Rigidité diélectrique :

- 2000 V~

Tension assignée de tenue aux chocs :

- U_{imp} = 4 kV - (onde 1.2 / 50 μs)

Résistance à la chaleur et au feu de l'enveloppe :

- Tenue à l'épreuve du fil incandescent à 960°C, selon la norme IEC/EN 61009-1
- Classification V2, selon la norme UL94

Potentiel calorifique supérieur :

- Le potentiel calorifique est estimé à 1,06 MJ

Poids :

- 0.07 kg

Volume et quantité emballés :

Volume (dm ³)	Conditionnement
0,20	Par 1

Température ambiante de fonctionnement :

- 25 °C / +70 °C

Température ambiante de stockage :

- 40 °C / +70 °C

Degré ou classe de protection :

- Protection des bornes contre les contacts directs, indice de protection contre les corps solides et liquides (appareil câblé) : IP20 selon normes IEC 529 – EN 60529 et NF 20-010
- Protection de la face avant contre les contacts directs : IP40
- Classe II par rapport aux masses métalliques
- Indice de protection contre les chocs mécaniques IK04 selon normes EN 62262.

6. CONFORMITES ET AGREMENTS**Conformité aux normes :**

. Résistance aux vibrations selon IEC 68-2-6 : 3g (1g = 9.81m.s²) à une fréquence de 10 à 55 Hz durant 30 mn – selon 3 axes : x, y, z

Utilisation dans des conditions particulières :

. Conforme à la catégorie C (température d'essai de -25°C à +70°C, tenue au brouillard salin) selon la classification définie dans l'annexe Q de la norme IEC/EN 60947-1

Respect de l'environnement – Réponse aux Directives de l'Union Européenne :

. Conformité à la directive 2002/95/CE du 27/01/03 dite « RoHS » qui prévoit le bannissement de substances dangereuses telles que le plomb, le mercure, le cadmium, le chrome hexavalent, les retardateurs de flammes bromés polybromobiphényles (PBB) et polybromodiphényléthers (PBDE) à partir du 1^{er} juillet 2006
. Conformité aux Directives 91/338/CEE du 18/06/91 et décret 94-647 du 27/07/04

Matières plastiques :

. Matière plastique sans halogène.
. Marquage des pièces conforme à ISO 11469 et ISO 1043.

Emballages :

. Conception et fabrication des emballages conformes au décret 98-638 du 20/07/98 et à la directive 94/62/CE

7. EQUIPEMENTS ET ACCESSOIRES**Accessoires de câblage :**

. Peigne d'alimentation :
- Peignes unipolaires universel (réf. 404 926 ou 404 937)
Peignes tétrapolaires « tête de groupe » (réf. 405 200, 405 201 ou 405 202)